

**Комплексные и интегрированные
системы безопасности
на базе контроллеров PRO-2200
и программного обеспечения Win-Pak Pro**

Система контроля и управления доступом и охранной сигнализации PRO-2200

Модульные контроллеры серии PRO-2200 и программное обеспечение Win-Pak Pro используются для создания комплексных и интегрированных систем безопасности, включающих в себя подсистемы контроля и управления доступом, охранной сигнализации и телевизионного наблюдения.

Системы могут иметь различную конфигурацию, начиная от простых автономных до больших, территориально распределенных, насчитывающих тысячи считывателей и шлейфов сигнализации.

Основным элементом системы PRO-2200 является модуль контроллера PRO22IC, хранящий в своей памяти параметры конфигурации и обеспечивающий связь с персональным компьютером (ПК) и модулями расширения. Базовый объем памяти контроллера хранит информацию о 20000 карт пользователей и 5000 системных сообщений. При необходимости память может быть расширена до 100000 карт и 35000 сообщений. Контроллер имеет три порта для высокоскоростной связи с внешними устройствами. Один используется для прямой связи с ПК, объединения основных модулей контроллера в сеть, подключения модема или сетевой карты Ethernet. Оставшиеся два порта предназначены для связи по интерфейсу RS-485 с модулями расширения: считывателей, реле или шлейфов сигнализации.

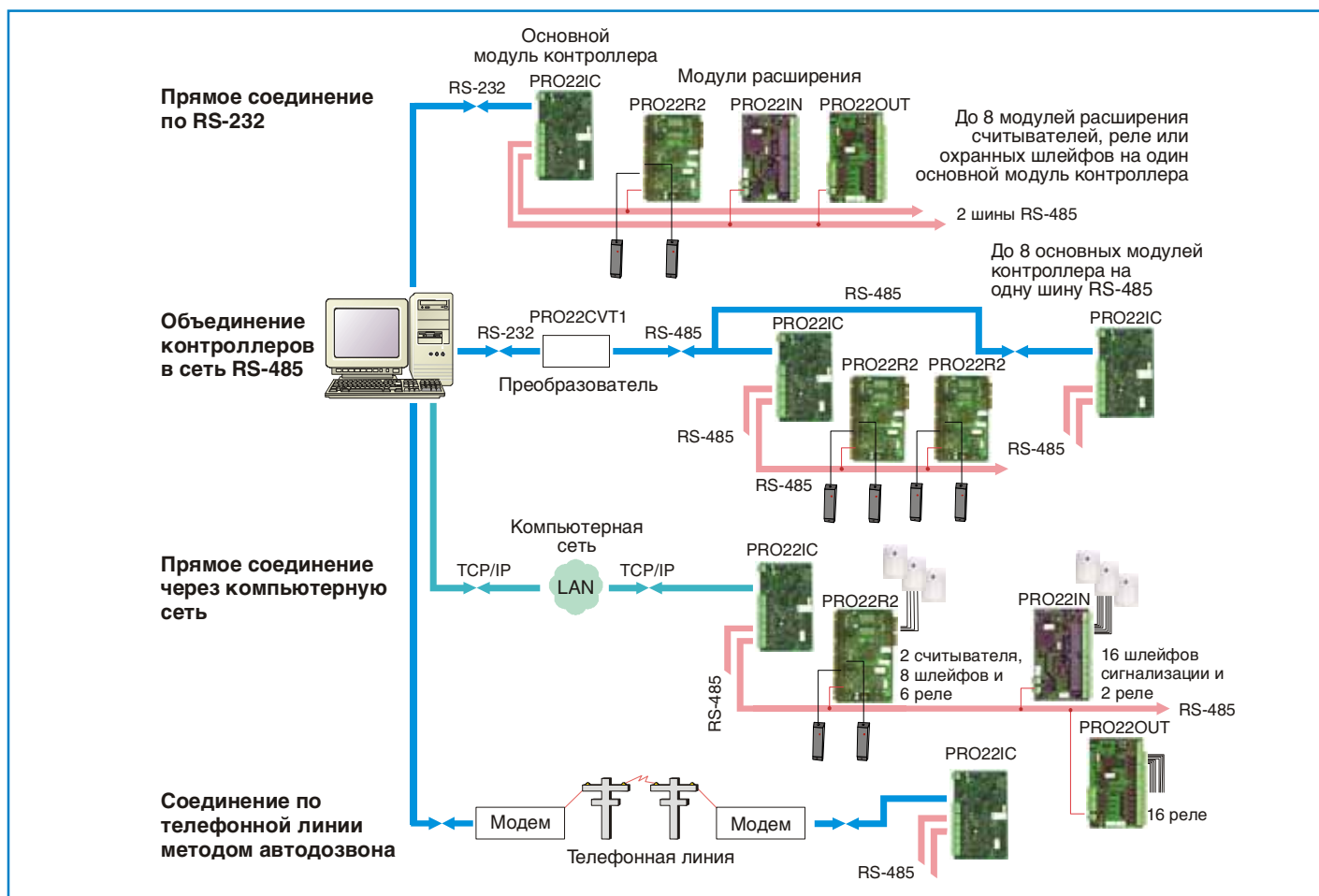
Для обмена информацией с компьютером могут использоваться различные каналы связи: прямое подключение модуля контроллера к компьютеру через COM-порт, объединение контроллеров в сеть по интерфейсу RS-485, дистанционное соединение через телефонную линию с модемом. Наиболее интересной возможностью является непосредственное подключение контроллера к компьютерной сети с протоколом TCP/IP через съемную сетевую карту PRO22EN. Это позволяет, во-первых,

получить высокую скорость обмена информацией, и, во-вторых, использовать для передачи данных уже существующую компьютерную сеть, что снижает затраты при установке системы.

Контроллер функционирует независимо от персонального компьютера, поэтому при отсутствии связи между основным модулем контроллера и компьютером, система продолжает работать в обычном режиме.

Считыватели системы контроля доступа, шлейфы сигнализации и релейные выходы подключаются к модулям расширения. Модуль расширения PRO22R1 имеет один вход для считывателя и клавиатуры, 2 реле и 2 шлейфа сигнализации. Модуль расширения PRO22R2 имеет 2 входа для считывателей и клавиатур, 6 реле и 8 шлейфов. В системе могут использоваться практически любые типы клавиатур и считывателей: проксимити, магнитных карт, Виганда, биометрические и другие.

Охранные функции системы реализуют модули PRO22IN с 16 шлейфами сигнализации и 2 реле. Для управления внешними устройствами, например оповещателями, индикаторами, лифтами или освещением, используются модули PRO22OUT с 16 выходами реле.



Программное обеспечение Win-Pak Pro

Win-Pak Pro позволяет программировать, управлять и осуществлять мониторинг комплексной системы безопасности на базе контроллеров N-1000, NStar и PRO-2200, а также выполнять многочисленные сервисные функции. Использование операционной системы Windows® 2000/XP, системы управления базами данных Microsoft SQL Server 7.0/2000 и современных сетевых технологий, позволяет реализовать систему практически любого уровня сложности. Win-Pak Pro реализован в виде набора служб Windows NT/2000, каждая из которых запускается самостоятельно и отвечает за определенный круг задач. Модульная концепция программы позволяет эффективно распределить нагрузку между компьютерами при работе в сети.

Возможности Win-Pak Pro

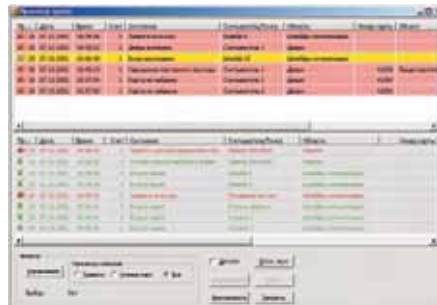
- Графические планы объектов с отображением состояния элементов системы в реальном масштабе времени.



- Встроенные функции по управлению телевизионными системами наблюдения фирм Burle, Dedicated Micros, Panasonic, Geutebruck, Javelin, Pelco и других. Управление телевизионным оборудованием с графических планов объектов, например, для переключения выбранной камеры на монитор достаточно перетащить мышью значок камеры на значок монитора. Возможность управления поворотными устройствами телекамер и параметрами объективов с выводом изображения на экран монитора компьютера.



- Раздельные окна для просмотра тревожных, системных и всех сообщений. Возможность задания приоритетов, позволяющих выводить на экран только те сообщения, которые требуют внимания и реакции со стороны оператора.



- Функция автоматического просмотра карт позволяет отображать фотографию пользователя при предъявлении им карты. Это может использоваться для визуальной аутентификации владельцев карт.



- Определение местонахождения владельца карты на объекте.
- Отображение в наглядной форме всех владельцев карт, присутствующих в различных помещениях на объекте.
- Широкие возможности по составлению отчетов о различных событиях в системе, включая учет рабочего времени персонала. Экспорт отчетов во внешние файлы.
- Групповое добавление и удаление карт.
- Возможность назначения нескольких карт одному владельцу.
- Возможность ограничения срока действия карт.
- Пользовательская настройка до 8 форматов карт для каждого контроллера PRO-2200. Это позволяет указывать конкретные позиции размещения данных на картах и использовать считыватели практически любых типов и фирм-производителей с произвольным количеством разрядов (бит) на карте.
- Встроенная графическая утилита для создания бейджей пользователей.
- Поддержка различных моделей принтеров для печати на пластиковых картах, в том числе с возможностью программирования магнитной полосы.
- Задание маршрутов патрулирования объекта службой охраны. Задание времени прибытия патруля на каждую контрольную точку с допусками на позднее или раннее прибытие. Регистрация прибытия патруля в контрольную точку производится при считывании карты, принадлежащей сотрудникам службы охраны или нарушении шлейфа.
- Создание командных файлов, позволяющих управлять любым оборудованием, имеющим интерфейс RS-232, например телевизионными системами или пейджинговой станцией.
- Передача GSM SMS сообщений по событиям в системе.
- Возможность связи с панелями по обычной телефонной линии методом автодозвона. Задание графика автоматических соединений с объектами, контролируруемыми по телефонной линии для выгрузки из панелей протоколов событий, загрузки в них изменений в базах данных карт и уровней доступа.
- Полная русификация с возможностью дополнительной пользовательской настройки интерфейса программы, включая меню, окна программы и системные сообщения.
- Разграничение прав для операторов персонального компьютера, включая доступ к отдельным устройствам системы (шлейфам, реле, дверям и т.п.) и элементам пользовательского интерфейса программы. Для регистрации оператора в системе возможно использование учетных записей Windows.
- Утилита для резервного копирования и восстановления базы данных.

Состав системы PRO-2200

Основной модуль контроллера PRO221C

- Один конфигурируемый порт RS-232 / RS-485 для связи с ПК или объединения в сеть.
- Два порта RS-485 связи с модулями расширения.
- Возможность создания логических связей между событиями в системе и автоматически выполняемыми действиями. Это позволяет, например, ставить шлейфы на охрану и снимать их с охраны с помощью карт и паролей пользователей.
- До 255 временных зон и до 32 праздничных дней в течение года.
- Поддержка паролей пользователей, содержащих до 8 цифр. Режим «принуждение пользователя».
- Режим доступа по двум картам.
- Установка индивидуального режима работы для каждой двери: закрыта, открыта, доступ по карте, паролю, паролю и карте, доступ по системным кодам карт.
- Контроль повторного прохода (Anti-passback) с ограничением или без ограничения по времени.

Модуль расширения считывателей PRO22R2

- 2 порта для подключения считывателей с интерфейсом Виганда или магнитных карт с питанием 5 или 12 В пост. тока, 150 мА.
- Поддержка практически всех используемых типов и моделей считывателей.
- Программирование форматов карт с возможностью побитового определения областей в информационной посылке от считывателя.
- Хранение информации о системных номерах карт (site code) для возможности работы в аварийном режиме без связи с основным модулем контроллера.

- 8 шлейфов сигнализации с программируемой схемой.
- 2 входа для контроля открывания корпуса и состояния источника питания.
- 2 реле с НЗК/НПК, ток до 5 А при 28 В пост. тока.
- 4 реле с НЗК/НПК, ток до 2 А при 28 В пост. тока.

Модуль расширения считывателей PRO22R1

- 1 порт для подключения считывателя.
- 2 шлейфа сигнализации с программируемой схемой.
- 1 реле с НЗК/НПК, ток до 5 А при 28 В пост. тока.
- 1 реле с НЗК/НПК, ток до 1 А при 28 В пост. тока.

Модуль реле PRO22OUT

- 16 реле с НЗК/НПК, ток до 2 А при 28 В пост. тока.
- 2 входа для контроля открывания корпуса и состояния источника питания.

Модуль шлейфов PRO22IN

- 16 шлейфов сигнализации с программируемой схемой каждого шлейфа.
- 2 входа для контроля открывания корпуса и состояния источника питания.
- 2 реле с НЗК/НПК, ток до 2 А при 30 В пост. тока.
- Позонная постановка и снятие шлейфов с охраны картами пользователей с назначением прав по управлению отдельными шлейфами.

Преобразователь RS-232/RS-485 PRO22CVT1

- Используется для объединения модулей контроллеров PRO221C в сеть или для возможности увеличения расстояния между модулем контроллера и ПК.

Корпус PRO22ENC1

- Корпус на 9 модулей.
- Для питания модулей необходим источник питания PRO22E1PS и аккумулятор 12 В / 7 А*ч.
- Дополнительный кабель PRO22DCC для соединения модулей (питание и RS-485) внутри корпуса.

Корпус PRO22ENC3

- Корпус на 2 модуля. Используется для построения небольших систем или размещения модулей расширения рядом с контролируемыми дверьми.
- Встроенный источник питания с номинальным выходным током 2 А при 12 В пост. тока и батарея емкостью 4 А*ч со схемой защиты от глубокого разряда.
- Для питания необходим трансформатор 220/17 В перем. тока (например, модель PS220TRANS).

Источник питания PRO22E1PS

- Источник питания для корпуса с номинальным выходным током 4 А при 12 В пост. тока и схемой защиты батареи от глубокого разряда.

Honeywell Security

Представительство в России
196084, Россия, Санкт-Петербург,
Московский пр., 79А, оф. 416
тел./факс: +7 (812) 388-72-34,
тел./факс: +7 (812) 118-61-01
office@honeywellsecurity.ru
www.honeywellsecurity.ru

Honeywell

PRO-2200 RUS
11/2004

© 2004 Honeywell International Inc.